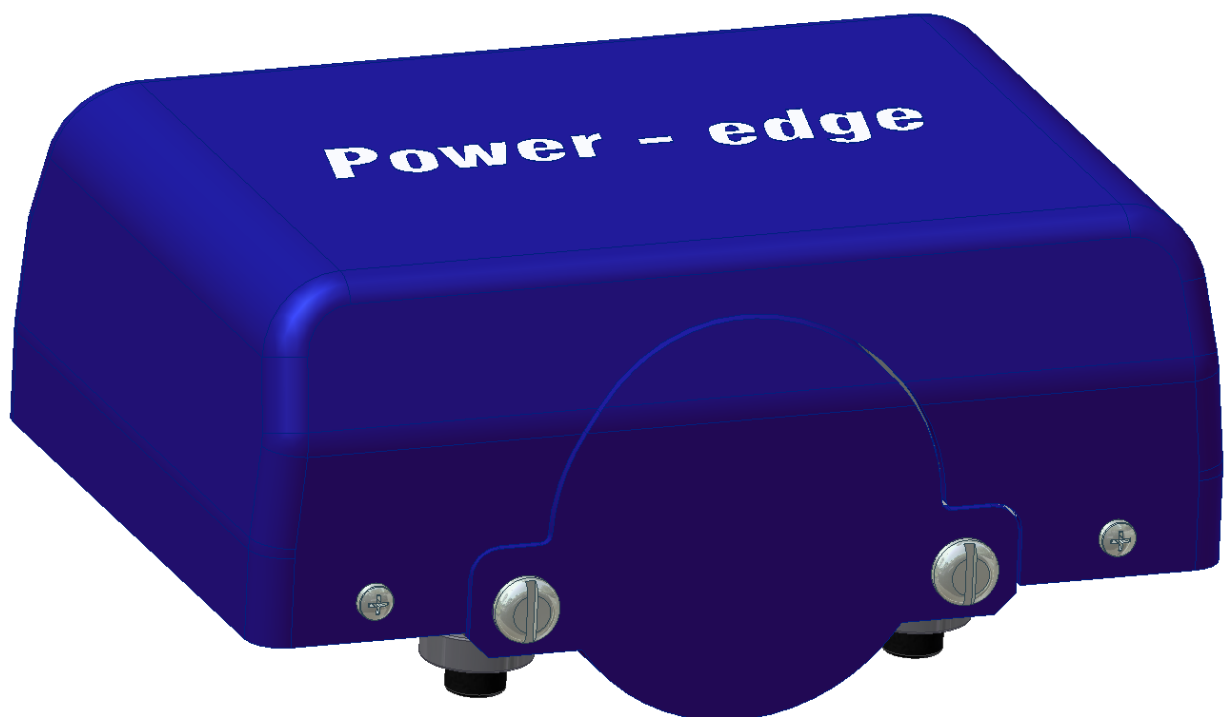



Bedienungsanleitung


Power-edge




1 Wichtige Hinweise zu diesem Handbuch

Besonders wichtige Anmerkungen sind in dieser Bedienungsanleitung wie folgt gekennzeichnet:

	GEFAHR	Unmittelbare GEFAHR für Leib und Leben. Weist auf eine potentiell gefährliche Situation hin, die bei Nichtvermeidung zum Tod oder ernsthaften Verletzungen führen kann.
---	---------------	---

	WARNUNG	Weist auf eine potentielle Beschädigung der Ausrüstung bzw. Verletzung des Bedieners oder Benutzers bei Nichtbeachtung der Anweisungen hin.
---	----------------	---

	VORSICHT	Weist auf eine potentielle Beschädigung der Ausrüstung bei Nichtbeachtung der Anweisungen hin.
---	-----------------	--


Hinweis: Weist auf weitere Informationen, Hinweise oder Ausnahmen etc. hin.


CE Der Power – edge erfüllt die CE - Bestimmungen.

2 Kapitelverzeichnis

1	Wichtige Hinweise zu diesem Handbuch	2
2	Kapitelverzeichnis	3
3	Warnhinweise	4
4	Überblick	5
5	Bedienelemente	5
6	Einrichtung	6
	Anschluß des Netzgerätes an die Steckdose	6
	Anschluß des Netzgerätes an Power - edge	6
7	Verwendung des Power - edge	7
8	Wartung	9
	Inspektion durch den Bediener	9
	Reinigung der Schleifscheibe	9
	Abrichten der Schleifscheibe	9
	Auswechseln der Schleifscheibe	10
	Reinigung allgemein	12
9	Bedienungs-, Transport und Lagerbedingungen	12
10	Technische Daten	12
11	Probleme und Lösungen	13
12	Garantie	13
13	Adresse	14

3 Warnhinweise

	WARNUNG
<ul style="list-style-type: none">• Benutzen Sie den Power - edge nur, wenn Sie sich der Risiken voll und ganz bewußt sind und persönlich bereit sind, für diese Risiken die Verantwortung zu übernehmen!• Der Bediener ist für den Einsatz des Power - edge voll verantwortlich. Daher lehnt der Hersteller jegliche Verantwortung für den Einsatz des Power - edge ab.• Unsachgemäßen Einsatz des Power - edge kann zur Beschädigung der Kanten führen.• Verwenden Sie den Power - edge nur, wenn Sie dieses Bedienungshandbuch aufmerksam gelesen und verstanden haben.• Führen Sie dieses Handbuch immer mit und lesen Sie bei Einsatz des Power - edge regelmäßig in diesem nach.• Berühren Sie nie die Schleifscheibe unmittelbar vor Inbetriebnahme oder während des Betriebes von Power - edge.• Schleifen Sie nie ohne Schleifscheibenabdeckung.• Achten Sie darauf dass keine losen Kleidungsstücke in die laufende Schleifscheibe gelangen.• Tragen Sie während des Schleifvorganges, während der Reinigung oder während des Abrichten der Schleifscheibe immer eine Schutzbrille und eine Schutzmaske. „Schutz für Augen und Lunge“• Benutzen Sie Power - edge nur in trockenen Räumen.• Überprüfen Sie bei jedem Einsatz ob die Schleifscheibe festgezogen ist.• Beachten Sie, dass der Power – edge ein Semi – Profigerät ist das mit einer Kapazität von ca. 30 Minuten- Schleifzeit pro Einsatz berechnet wurde. „Überhitzungsgefahr“. Bei einem professionellen Einsatz bietet der Hersteller keine Garantie.• Führen Sie häufig Wartungen und Inspektionen des Power - edge durch. Siehe Seite 9.• Beseitigen Sie nach einem längeren Schleifeinsatz eventuelle glühende Schleifpartikel unter der Schleifscheibenabdeckung. „Brandgefahr“	

	GEFAHR	Stromschlag möglich. Bei Unsachgemäßer Handhabung des Netzgerätes oder zerschnittenen Kabel.
---	---------------	--

4 Überblick

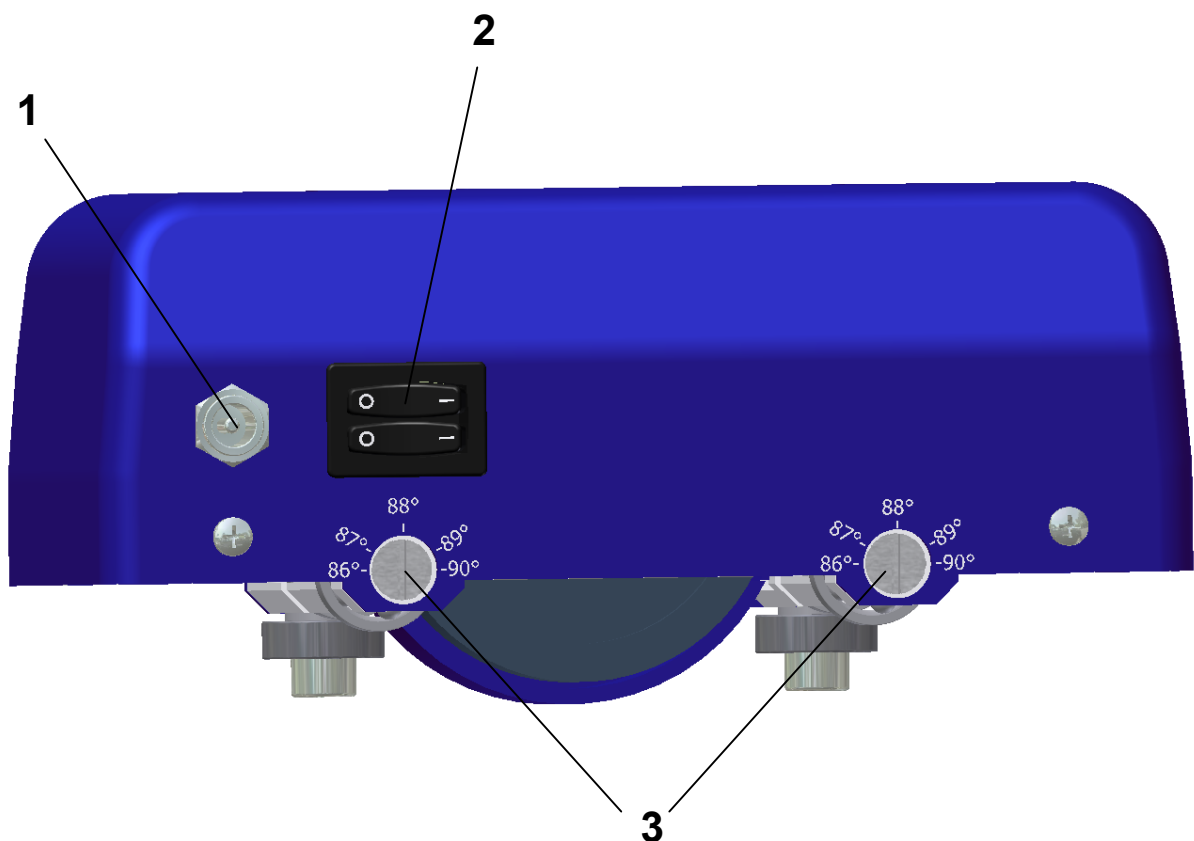
Mit dem Power – edge können Sie weiche oder gehärtete Ski – und Snowboardseitenkanten im Winkel von 86° - 90° schleifen.

Der DC-Motor garantiert einen kraftvollen Antrieb und eine lange Lebensdauer.

Mit wenig Kraftaufwand schleifen Sie ihre Skis und Snowboards mit einer hohen Präzision.

Die Schleifscheibe passt sich den verschiedenen Taillierungen der Skis und Snowboards an, hat eine lange Lebensdauer und garantiert eine hohe Wiederholgenauigkeit bei optimalem Wärmeabbau. (Kein Ausglühen der Kanten)

5 Bedienelemente



- 1 Buchse für den Netzgerätestecker
- 2 Der EIN / AUS- Doppelwippenschalter schaltet das Gerät in zwei Stufen ein und aus.
- 3 Mit dem Winkeleinstellbolzen können Sie durch drehen mit einem Schraubendreher den Seitenkantenwinkel von 86° - 90° einstellen.

6 Einrichtung

Anschluss des Netzgerätes an die Steckdose

Stecken Sie den Stecker des Netzgerätes (primärseitig) in die 220 / 110 Volt Steckdose

Anschluss des Netzgerätes an den Power - edge

Stecken Sie den Stecker des Netzgerätes (sekundärseitig) in die Buchse 1 des Power - edge



7 Verwendung des Power – edge

Vorbereitung der Skis oder Snowboard Achten Sie darauf, dass die Seitenwangen wo die Kanten in den Kunststoff eingebettet sind nicht über die Kante vorstehen. Nötigenfalls müssen die Seitenwangen mit einem Seitenwangenhobel oder einer Caroseriefeile weggeschnitten werden. Wachsresten an den Kanten müssen ebenfalls restlos entfernt werden. Die Schleifscheibe kann durch den vorstehenden Kunststoff und die Wachsresten verstopfen.

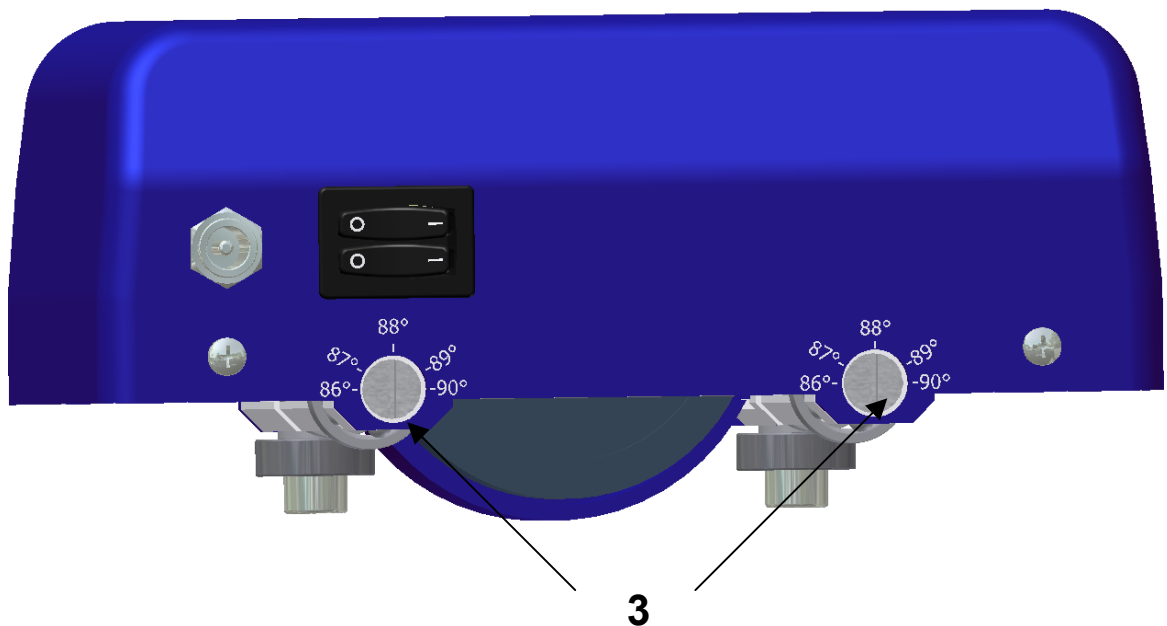


Gefahr

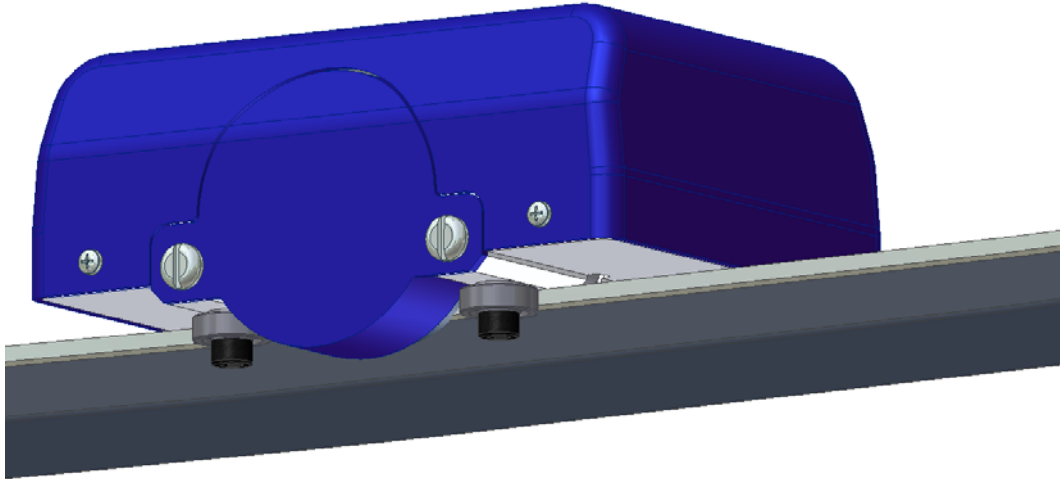
Beim schleifen entsteht gefährlicher Staub!
Bitte tragen Sie während des schleifen eine Schutzbrille und eine Schutzmaske!

Hinweis: Das schleifen wird erleichtert, wenn Sie dafür geeignete handelsübliche Ski- oder Snowboardhalter verwenden.

Winkel am Power – edge Einstellen Drehen Sie beide Winkeleinstellbolzen 3 mit einem Schraubenzieher gegen Uhrzeiger auf die gewünschte Gradeinstellung. (normalerweise 88°)
Bitte beachten Sie dass beide Einstellungen gleich sind.



Aufsetzen des Gerätes Setzen Sie den Power – edge (ohne ihn einzuschalten) mit den Führungsrollen auf die Gleitfläche des Skis oder Snowboards ohne dass die Schleifscheibe die Kante berührt.
Kontrollieren Sie, dass Sie während des Schleifvorgangs keine Hindernisse (Skistopper) an einem kontinuierlichen Schleifvorgang hindert und das Netzkabel mit einer genügend großen Schlaufe auf dem Tisch liegt. Achten Sie darauf, dass keine brennbaren Materialien (Wachsentferner) in der Nähe sind. (Funkensprung)

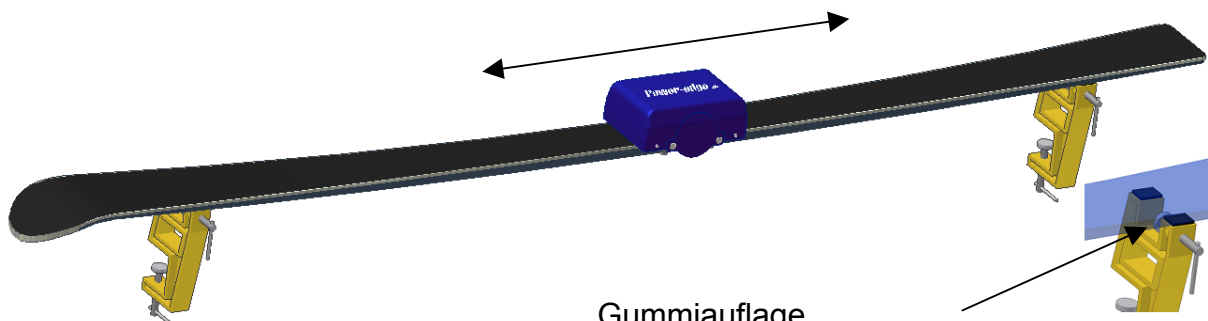


Einschalten und Schleifen

Schalten Sie den Power – edge am oberen Wippenschalter 2 (Starter) ein, warten Sie ca. 2-10 Sekunden und schalten zusätzlich den unteren Wippenschalter ein. Danach drücken Sie das Gerät gegen die Kante. Unmittelbar, wenn die Schleifscheibe die Skikante berührt, führen Sie den Power – edge in der Längsrichtung der Kante entlang von einem Ende zum anderen. Achten Sie darauf dass Sie mit einer gleichmäßigen Geschwindigkeit und nicht zu schnell schleifen.

Hinweis:

Wiederholen Sie den Vorgang je nachdem wie viel die Kante nachgeschliffen werden muss 1- 3 mal und kontrollieren Sie die Kante immer wieder ob sie ausreichend geschärft ist. Winkelkorrekturen ins negative von beispielsweise 90° zu 88° Benötigen mehr Schleifzeit. Daher ist es ratsam immer den selben Winkel oder nur kleine negative Korrekturen von 1° vorzunehmen.



Gummiauflage
Ski oder Snowboard müssen
nicht eingespannt werden



WARNUNG

Bitte beachten Sie dass nach dem schleifen die Kanten sehr scharf sind. Sie können sich und andere damit verletzen.

8 Wartung

Inspektion durch den Bediener

Vor jedem Einsatz muss der Power - edge geprüft werden. Vermuten Sie eine Funktionsstörung des Power - edge, senden Sie es zur Überprüfung und/oder Reparatur dem Hersteller ein. Erforderliche Reparaturen sollten ausschließlich vom Hersteller durchgeführt werden. Fehlerhafte Komponenten, die sich auf die Sicherheit von Power – edge auswirken, müssen durch Originalersatzteile ersetzt werden.

Reinigung der Schleifscheibe

Reinigen Sie die Schleifscheibe mit einer Drahtbürste im eingeschalteten Zustand indem Sie in kurzen Intervallen die Planfläche der Schleifscheibe berühren. (Schutzbrille und Schutzmaske tragen)

Abrichten der Schleifscheibe

Sollte die Planfläche der Schleifscheibe nicht mehr plan oder beschädigt sein, können Sie die Planfläche mit einem Abrichtstein oder Abrichtdiamanten abrichten. (Schutzbrille und Schutzmaske tragen)



VORSICHT

- Verwenden Sie kein beschädigten oder fehlerhaften Power – edge.
- Verwenden Sie keine defekten oder fremde Schleifscheiben.
- Öffnen Sie den Power – edge nicht. Es befinden sich keine zu wartenden Teile innerhalb des Gerätes.
- Verwenden Sie keine fremden Netzgeräte.

Intervall	Umfang
Vor jedem Einsatz	<ul style="list-style-type: none"> • Achten Sie auf Abnutzungsanzeichen und Beschädigungen der Schleifscheibe. • Prüfen Sie alle Kabel auf Beschädigung, Bruchstellen und Einschnitte. • Stellen Sie sicher, dass niemand durch den Power - edge verletzt werden kann.
Nach dem Einsatz	<ul style="list-style-type: none"> • Reinigen Sie das Gerät vom befallenen Schleifstaub mit einem Lappen oder Pinsel. • Lassen Sie das Gerät nach längerem Einsatz auskühlen bevor Sie es in den Koffer verpacken. „Hitzestau“ • Beseitigen Sie nach einem längeren Schleifeinsatz eventuelle glühende Schleifpartikel unter der Abdeckung. „Brandgefahr“

**Auswechseln
oder wenden der
Schleifscheibe**

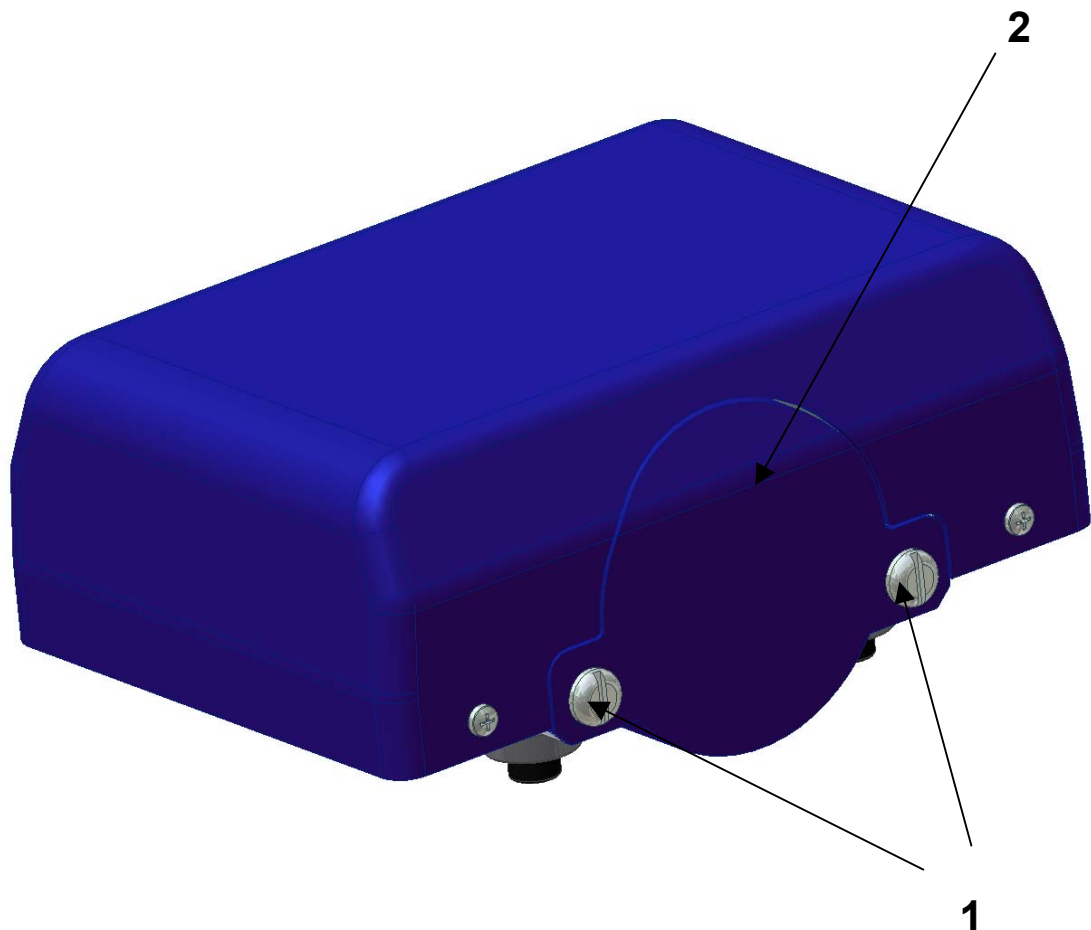
Die Schleifscheibe kann nach deren Abnutzung gewendet oder ausgewechselt werden.

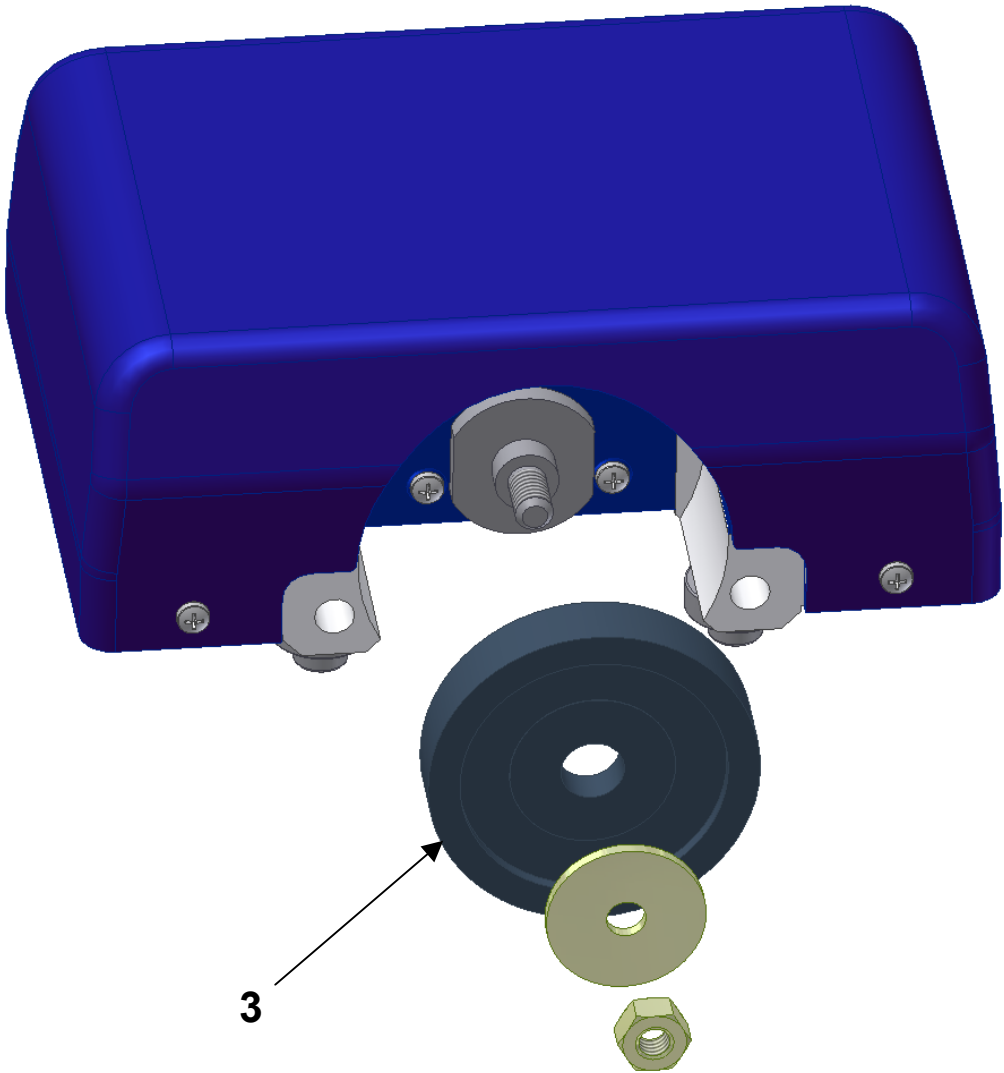
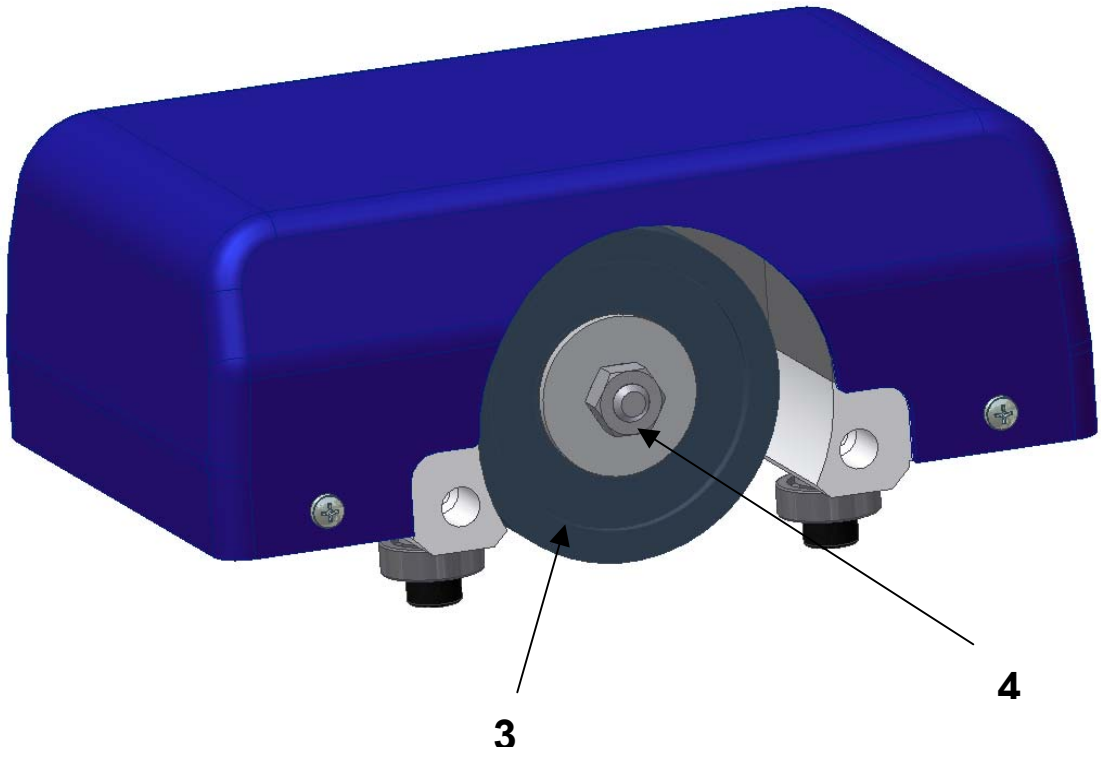
Lösen Sie die Schrauben 1 der Abdeckung 2 und entfernen Sie die Abdeckung.

Halten Sie mit dem Daumen und dem Zeigefinger die Schleifscheibe 3 am Umfang fest und lösen Sie die Mutter 4 mit einem 10er Gabelschlüssel.

Ziehen Sie die Schleifscheibe 3 ab der Welle und wenden- oder wechseln Sie die Schleifscheibe aus.

Bei der Montage der Schleifscheibe gehen Sie in umgekehrter Reihenfolge vor. Beachten Sie, dass Sie die Schleifscheibe beim festziehen der Mutter nur von Hand festhalten und mit einem 10er Gabelschlüssel leicht festziehen. Die Drehrichtung ist so gewählt, dass sich die Schleifscheibe während des Schleifens nicht lösen kann.





Reinigung allgemein

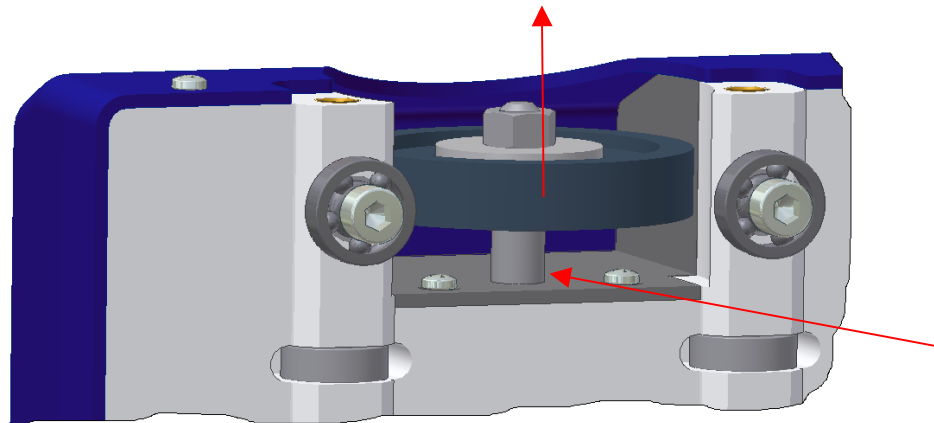
Kunststoffoberflächen ausschließlich mit Seife und Wasser (kein fließendes Wasser, nur mit einem feuchten Lappen) reinigen. Durch andere Reinigungsmittel (z.B. mit Alkohol) kann das Material abstumpfen oder rissig werden. Verwenden Sie niemals scharfe, Lösungsmittel enthaltende Reiniger, Scheuermittel oder Poliermittel.

Reinigung und Schmieren der Welle

Die Welle muss je nach Verschmutzungsgrad ab und zu gereinigt und Nachgeschmiert werden. Zuerst entfernen Sie die Schleifscheibenabdeckung, danach ziehen Sie die Schleifscheibe von Hand im ausgeschalteten Zustand in der Pfeilrichtung nach aussen. Halten Sie die Schleifscheibe und reinigen Sie die Welle mit einem Pinsel. Nach der Reinigung müssen Sie die Welle mit einem Pinsel leicht nachfetten oder ölen.

Hinweis

Reinigen Sie den Power – edge niemals mit Pressluft



9 Bedienungs-, Transport und Lagerbedingungen

Schützen Sie Power - edge vor Stößen und intensiver Sonnen- und Hitzeeinwirkung.

Schützen Sie den Power – edge vor Feuchtigkeit.

Achten Sie darauf dass der Power – edge beim Handling nicht auf den Boden fällt. Ein starker Aufprall kann die Elektronikkomponenten und das Gehäuse beschädigen.

Legen Sie keine schweren Gegenstände auf den Power - edge.

Betriebstemperatur: -10°C bis 50°C (14°F bis 122°F)

Lagertemperatur: -20°C bis 50°C (-4°F bis 122°F)

10 Technische Daten

Abmessungen: (Länge x Breite x Höhe) ca. 144 x 102 x 70 mm

**Stromversorgung
Netzgerät:** AC 100 – 240 V / 50-60Hz

Netzgerät - Ausgang: Spannung: DC 9V / Strom 6000mA

Drehzahl: Drehzahl an der Schleifscheibe ca. 9000 U/min

11 Probleme und Lösungen

Problem	Lösungen
Die Kante wird pro Arbeitsgang nur wenig abgeschliffen	Die Schleifscheibenporen sind verstopft Beim Schleifen wurde zuviel Kunststoff von der Seitenwange mitgeschliffen. Schleifscheibenporen mit einer Drahtbürste oder einem Abrichtstein während des Betriebes säubern.
Die Schleifscheibe schlägt während des Schleifens	Die Schleifscheibe planseitig mit einem Abrichtstein oder Abrichtdiamant abrichten.

12 Garantie

Der Hersteller übernimmt für dieses Produkt die Garantie für einwandfreie Beschaffenheit für einen Zeitraum von einem (1) Jahr nach dem Kauf des Produktes. Diese Garantie ist nur gültig, wenn der Power - edge zusammen mit der Originalquittung eingesandt wird. Die Garantieleistung beinhaltet die kostenfreie Reparatur des Power - edge.

Von der Garantie ausgeschlossen sind:

1. Regelmäßige Inspektion, Wartung sowie Reparatur oder Umtausch normaler Verschleiß- und Abnutzungsteile
2. Transportrisiken und –kosten, die direkt oder indirekt mit dieser Garantie in Verbindung stehen.
3. Schäden am Power - edge, die verursacht wurden durch:
 - Mißbrauch oder falsche Benutzung des Power - edge, vor allem bei einem anderen als in diesem Handbuch beschriebenen Einsatz des Power - edge
 - Nichtbeachtung der Bedienungs- und/oder Wartungsanleitung.
 - Professionellen Einsatz. (Siehe Seite 4)
 - Reparaturen dürfen ausschließlich durch den Hersteller ausgeführt werden.
 - Unfälle oder Umweltfaktoren, die über die Kontrolle des Herstellers hinausgehen, z.B. Schäden aufgrund von Wasser, Feuer, Störungen, Interferenzen und säurehaltigen Lösungen.
5. Diese Garantie bezieht sich ausschließlich auf durch den Hersteller und den Händler vertriebene Teile und Geräte.
6. Diese Garantie schränkt die für den Kunden geltenden nationalen Gesetze nicht ein. Sehen die geltenden nationalen Gesetze nichts anderes vor, beschränken sich die Rechte des Kunden auf diese Garantie, und der Hersteller übernimmt keine Gewährleistung und Verantwortung für direkte oder indirekte Schäden oder Verluste, die mit dem Einsatz von Power - edge verbunden sind.

13 Adresse

Hersteller und Verkäufer:

Power Edge
Tannliweg 415
CH-5112 Thalheim

Tel: 056 443 02 34 / Mobile: +41 79 210 82 57

Email: technik@power-edge.ch